



CSV2200 Series 弹簧微启式外螺纹安全阀

◎应用

CSV2200-□□-C 碳钢安全阀适用于工作温度 $\leq 350^{\circ}\text{C}$ 的空气、氨、石油气……等介质的设备或管路上。作为超压保护装置。

CSV2200-□□-P 不锈钢安全阀适用于工作温度 $\leq 200^{\circ}\text{C}$ 的有腐蚀性的介质的设备和管路上。作为超压保护装置。

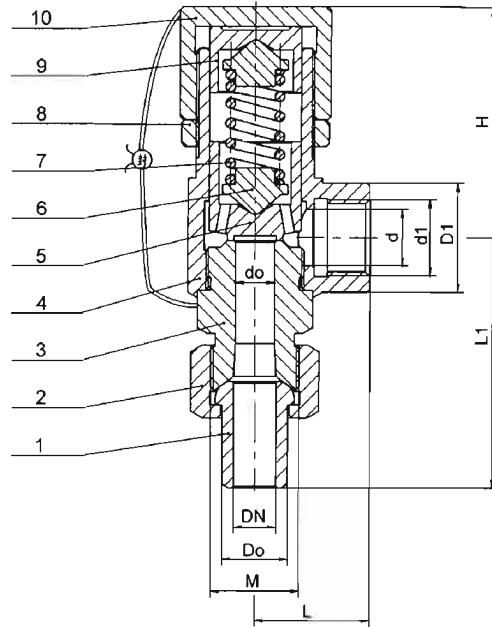
连接螺纹标准按NPS(NPT)、BSPT 或JIS (RC)



一般数据

设计标准	GB/T12243
阀门型式	弹簧微启封闭式
结构长度	GB/T12221
标准构造材料	铸钢、不锈钢、可根据用户要求定做特殊合金钢
螺纹标准	NPT,BSPT
试验标准	GB/T13927 or API 527
设计压力	PN16~PN160
适应温度	1= to 750° F (399°C) 2= to 1020° F (549°C) 3= to 1060° F (571°C) 4= to 1100° F (593°C) 5= to 1120° F (604°C)
应用工况	蒸气, 空气, 油品 S.S不锈钢: 酸碱acid、alkali
阀门整定压力	见页码: 192 Note: 偏差: $\leq 3\%$
允许的超过压力	3% or 10%
启闭偏差	$\pm 15\%$
密封性能	符合API527标准规范
开启高度	1/20~1/40 流道直径
排放量 lb/hr	见页码see page : 195~196
本体部特殊检查	材料检查 {液体渗透探伤检查PT 放射线检查RT} 流量特性检查低温试验蒸汽试验
本体部特殊清洗	完全禁油除水处理

◎ 标准构造材料



结构图
Model: CSV2200

序号	零件名称	CSV2200-□□-C 材料	CSV2200-□□-P 材料	CSV2200-□□-R 材料
1	管接头	20	1Cr18Ni9Ti	1Cr18Ni12Mo2Ti
2	管接头螺母	35	2Cr13	1Cr18Ni9Ti
3	阀座	35	1Cr18Ni9Ti	1Cr18Ni12Mo2Ti
4	阀体	2Cr13	1Cr18Ni9Ti	1Cr18Ni12Mo2Ti
5	阀瓣	2Cr13/2Cr13+PTFE	1Cr18Ni9Ti/1Cr18Ni9Ti+PTFE	1Cr18Ni12Mo2Ti
6	弹簧座	2Cr13	1Cr18Ni9Ti	1Cr18Ni12Mo2Ti
7	弹簧	50CrVA	50CrVA包覆氟塑料	50CrVA包覆氟塑料
8	锁紧螺母	Q235-A	2Cr13	1Cr18Ni9Ti
9	弹簧导向垫	2Cr13	1Cr18Ni9Ti	1Cr18Ni12Mo2Ti
10	调节螺母	Q235-A	2Cr13	1Cr18Ni12Mo2Ti
	密封面料	*Y*型堆焊Co基硬质合金, "H" 型堆焊 D507, "W" 型为阀门本体		

◎ 主要外形尺寸及连接尺寸

型号 (Type)	公称通径 Nominal diameter DN(m.m)	do	d	Do	M	d1	D1	L	L1	≈H
CSV2200系列 Series PN16-40	15	12	15	20	M27 × 1.5	G 1/2 "	30	35	76	66
	20	16	20	25	M33 × 1.5	G 1/2 "	34	40	87	68
	25	18	25	31	M33 × 1.5	G1 "	40	50	100	105
CSV2200系列 Series PN65-100	15	10	15	25	M42 × 1.5	G1 "	44	50	100	66
	20	10	20	31	M52 × 1.5	G1 "	44	50	100	68
	25	12	25	31	M64 × 1.5	G1 "	44	50	100	105
CSV2200系列 Series PN160	15	8	20	/	M33 × 2	G1 "	44	50	100	261
	20	8	25	/	M33 × 2	G1 "	44	50	100	261
	25	8	28	/	M42 × 2	G1 "	44	50	100	285