



CSV2800 Series 带扳手弹簧安全阀

◎应用

CSV2800-□□-C 碳钢安全阀适用于工作温度 $\leq 350^{\circ}\text{C}$ 的空气、氨、石油气……等介质的设备或管路上。作为超压保护装置。

CSV2800-□□-P 不锈钢安全阀适用于工作温度 $\leq 200^{\circ}\text{C}$ 的有腐蚀性的介质的设备和管路上。作为超压保护装置。

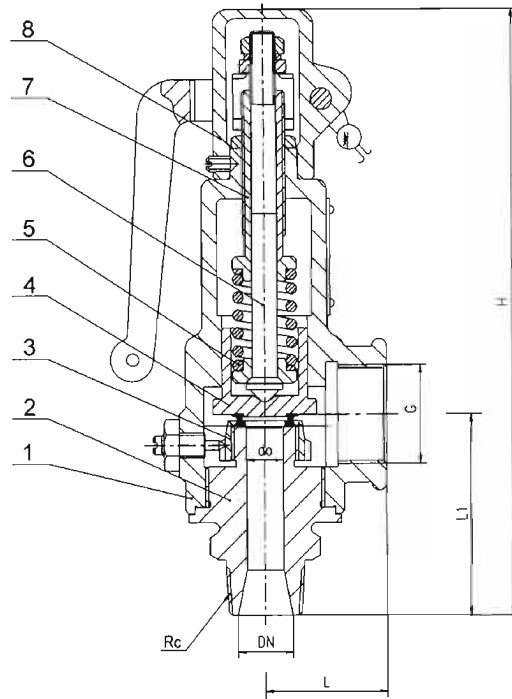
连接螺纹标准按NPS(NPT)、BSPT 或JIS (RC)



一般数据

设计标准	GB/T12243
阀门型式	带扳手弹簧微启式
结构长度	GB/T12221
标准构造材料	铸钢、不锈钢、可根据用户要求定做特殊合金钢
螺纹标准	NPT,BSPT
试验标准	GB/T13927 or API 527
设计压力	PN16~PN160
适应温度	1= to 750° F (399°C) 2= to 1020° F (549°C) 3= to 1060° F (571°C) 4= to 1100° F (593°C) 5= to 1120° F (604°C)
应用工况	饱和水蒸气或过热蒸气 S.S.不锈钢; 酸碱acid、alkali
阀门整定压力	见页码: 192 Note: 偏差: $\leq 3\%$
允许的超过压力	3% or 10%
启闭偏差	$\pm 15\%$
密封性能	符合API527标准规范
开启高度	1/20~1/40 流道直径
排放量	见页码 : 193~194
本体部特殊检查S	材料检查 (液体渗透探伤检查PT 放射线检查RT) 流量特性检查低温试验蒸汽试验
本体部特殊清洗	完全禁油除水处理

◎标准构造材料



结构图
Model: CSV2800

序号 NO.	零件名称	CSV2800-□□-C 材料	CSV2800-□□-P 材料	CSV2800-□□-R 材料
1	阀体	HT 350	ZG1Cr18Ni9Ti	ZG1Cr18Ni12Mo2Ti
2	阀座	35	ZG1Cr18Ni9Ti	ZG1Cr18Ni12Mo2Ti
3	调节圈	2Cr13	1Cr18Ni9Ti	1Cr18Ni12Mo2Ti
4	阀瓣	2Cr13	1Cr18Ni9Ti	1Cr18Ni12Mo2Ti
5	弹簧	50CrVA	50CrVA包覆氟塑料	50CrVA包覆氟塑料
6	阀杆	2Cr13	2Cr13	1Cr18Ni9Ti
7	调节螺杆	45	2Cr13	1Cr18Ni9Ti
8	保护罩	ZG200-400	ZG200-400	
	密封面料	堆焊D507	堆焊Co基硬质合金	



◎主要外形尺寸及连接尺寸

公称通径 (mm)	尺寸 (mm)					
	do	Do	L	L1	G	H
15	10	1/2 "	40	65	1/2 "	135
20	15	3/4 "	45	70	3/4 "	140
25	20	1 "	45	76	1 "	155
32	25	1 1/4 "	55	85	1 1/4 "	170
40	32	1 1/2 "	55	85	1 1/2 "	310
50	40	2 "	67	100	2 "	322
65	50	2 1/2 "	76	112	2 1/2 "	344
80	65	3 "	110	135	3 "	395