



DB25 Series

两片式浮动球阀

◎ 描述

本阀球体为浮动式结构，阀座相对球体具有浮动功能，在介质压力作用下能保证进口密封性能；本阀具有结构紧凑开关迅速的特点，独特的位置指示和具有防止误操作的锁定装置；阀杆在设计时，增加了防脱出装置，杜绝了阀杆穿出的事故发生，保证了使用安全；阀体为二段式，球体为浮动式结构，配有两个浮动阀座，依靠弹簧和介质压力完成密封，启闭力距小；本阀阀座具有防火设计，当密封圈烧毁时，靠金属阀座仍可以密封，防止火灾蔓延；本阀具有防静电设计，将非金属阀座与球体摩擦产生的静电消除，以防止静电火花产生。

◎ 设计规范

- ◇ 分离阀体构造两片式设计
- ◇ 阀体构造：DIN 3357、PN10-40
 - DN15-100结构长度按DIN3202 F1
 - DN15-100结构长度按DIN3202 F4
 - DN125-400结构长度按DIN 3202 F5
- ◇ 法兰孔间距符合EN-1092、PN10-40、DIN2532/2533/2542/2543/2544/2545、ISO 7005
- ◇ 法兰面距离符合EN-1092.B、DIN2526.C
- ◇ 泄漏等级符合EN 12266、DIN 32030.C
- ◇ 顶部平台法兰符合国际标准ISO 5211
- ◇ 公司主配阀体材料：铸铁、铸钢、不锈钢。可根据用户要求定做特殊合金钢材料的阀门。

◎设计特点

中法兰无外漏结构



填料：(聚四氟乙烯或柔性石墨)

防静电弹簧

防静电设计：
(防静电弹簧将因摩擦产生并积聚在球体表面的静电荷导出，防止产生火花)

阀杆防飞出设计
(从阀体内部装入
阀杆防阀杆飞出)

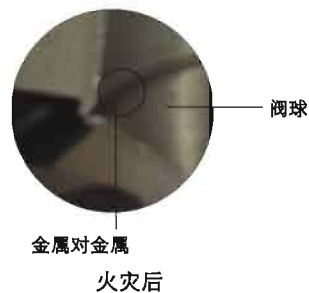
顶部法兰符合 ISO5211



阀座防火结构



当发生意外火灾时，软密封阀座被烧坏，球体在介质推力下，直接和阀体上金属接触，从而阻止介质大量从烧毁的阀座处漏泄。



B

◎ 订购代码(可供型号) How to Order Floating Ball valve

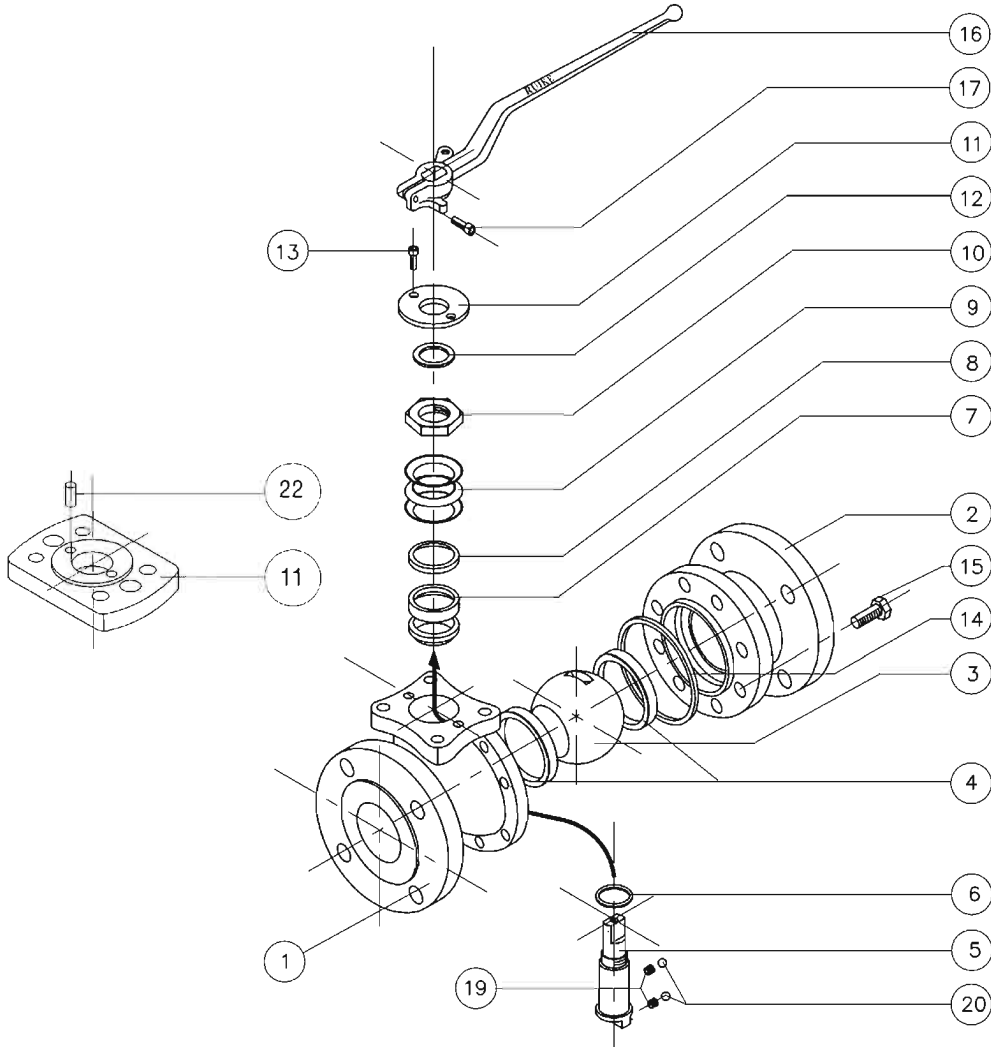
50 D B 2 5 - 1 R 1 - P 2 2 G V - F

口径 (mm)	设计	名称	结构	通道	特殊 选项	传动 形式	连接 形式	压力 等级	阀体 材料	内件材料		阀座 材料	密封 材料	其它 选项
										球体	阀杆			
Write the specified size: 15 ⋮ 300	D DIN 3357 Equivalent to DIN 3202 F4/F5	B 球阀	2 浮动 二体式	0 未定义	0 未定义	0 未定义	F 平面法兰	0 PN10	C 1.0619 (WCC)	8 与主体 材料 一致	8 与主体 材料 一致	T PTFE	T PTFE	F 防火
					1 低温阀	1 手动								
	G DIN 3357 Equivalent to DIN 3202 F1	5 全通径	2 夹套 保温型	3 蜗轮	R 凸面法兰	1 PN16	P 1.4404 (316L)	2 1.4404 (316L)	2 1.4404 (316L)	G G-PTFE	H Graphite			
			4 带锁紧 装置	4 手动带弹 簧复位								T RTJ法兰	2 PN25	
	7 金属 硬密封	6 气动	4 PN40	L 1.4404 (316L)	5 17-4PH	5 17-4PH	M AISI 316+Cr-C	N NYLON	Z Other than above					
	9 阀杆延伸	9 电动								Z Other than above	Z Other than above	6 AISI 316+Cr-C	7 Duplex SS	
	标准阀 门省略	无带操 作器省略	Z Other than above	Z Other than above	Z Other than above	Z Other than above	K PCTFE (KEL'F)	Z Other than above						

Example: **50DB25-1R1-P22GV-F** • This is a size 50mm ,DIN3357 PN16 Design standard,DIN3202 F4/F5 of face to face, split body floating ball valve,with gear operated,raised face flanged, PN16 design pressure,stainless steel (1.4401) body material,1.4404 trim, G-PTFE seat,Viton seal, and fire safety type as API607-4th.

Model: DB25-1R1/2/4

◎DB25系列主要构造材料



B

序号	零部件名称	材料
01	*主阀体	1.0619, 1.4308, 1.4408
02	*阀体盖	1.0619, 1.4308, 1.4408
03	*球体	1.4408
04	*阀座	PTFE, PEEK, Viton
05	*阀杆	1.4301
06	*阀垫圈	50% SS Filled PTFE
07	*填料圈	PTFE
08	*压盖填料	ANSI 304(1.4301 SS)
09	弹簧圈	1.4310 SS
10	阀体螺母	1.4305 SS

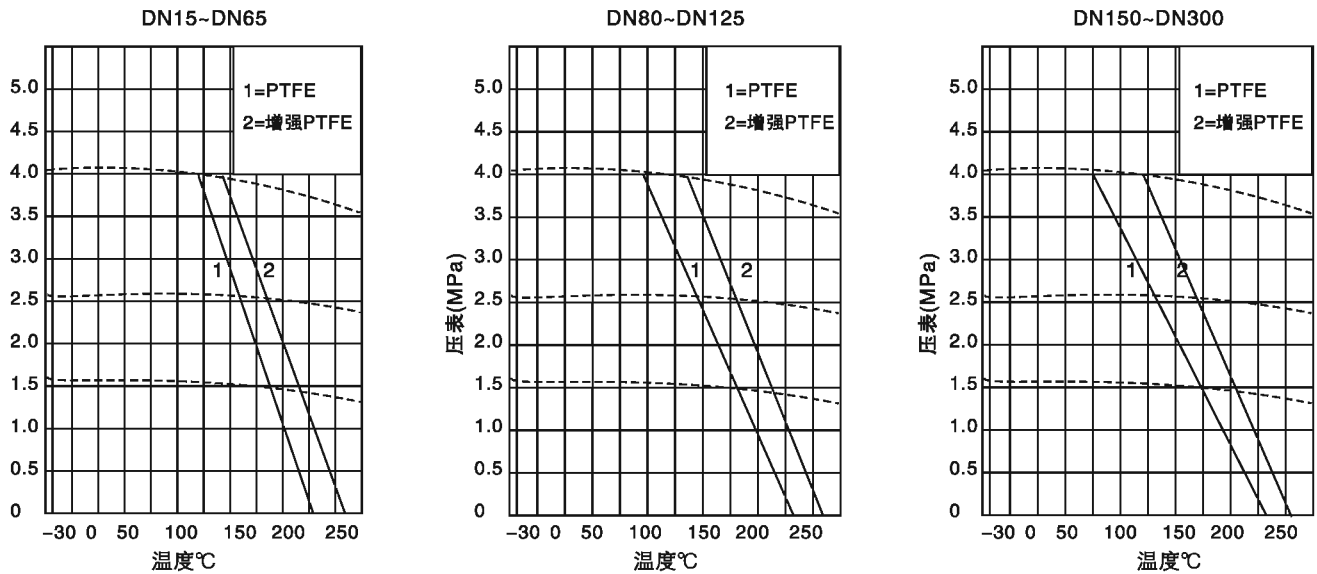
序号	零部件名称	材料
11	压盖	同阀体
12	*压盖圈	PTFE
13	压盖螺杆	A193 B8
14	*阀体密封	PTFE
15	阀体螺杆	A193 B8
16	手柄	1.0619 CS or 1.4401 SS
17	手柄螺杆	A193 B8
19	弹簧	1.4319 SS
20	静电球	ANSI 304(1.4301 SS)
22	定位栓	1.4301 SS

注：材料可选择上表为标准配备产品，如用户需要其它材料做产品，请参照P49页的型号编制。

◎ 压力与温度对照

下表中实线所示的密封座额定值，是以阀门处于全闭位置时的压差为基准，虚线表示碳钢阀体的最大工作压力，其它材料的最大工作压力见下表，虚线与实线的组合表示在给定压差和温度工况下最大的阀门额定值，采用聚四氟乙烯和增强聚四氟乙烯密封座的阀门在阀体材料能适用的条件下，可用于-73℃(-100°F)的介质温度。

这些额定值是为指导一般使用的有保留的额定值，根据以往的实践经验或新的发展，在使用时要高于上述额定值，若需特殊咨询请与瑞克阀门联系。



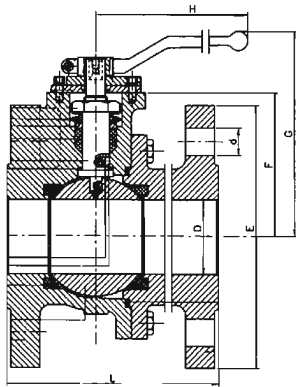
NOTE: 华氏度=(1.8×摄氏度)+32

阀座温度压力额定值

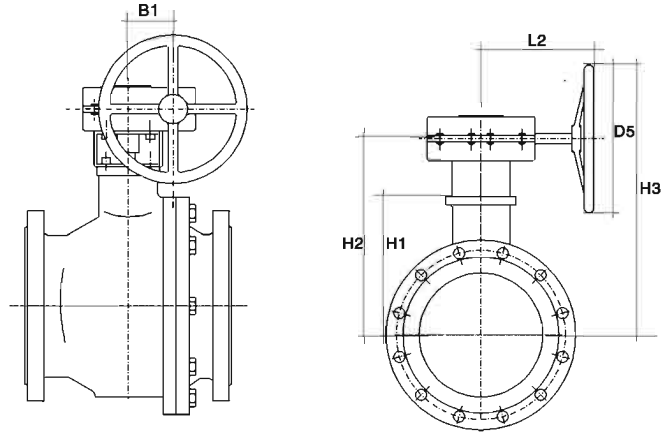
		最大工作压力 (Mpa)					
		PN 16		PN 25		PN 40	
温度℃		1.0619	1.4308/1.4408	1.0619	1.4308/1.4408	1.0619	1.4308/1.4408
		20		1.6	1.52	2.5	2.38
100		1.6	1.31	2.5	2.15	4.0	3.44
150		1.57	1.29	2.45	2.01	3.90	3.22
200		1.52	1.21	2.38	1.89	3.80	3.02
250		1.44	1.13	2.25	1.77	3.60	2.83
试验压力	壳体(液体)	1.5×最大工作压力					
	密封(液体)	1.1×最大工作压力					
	低压密封(空气)	0.6(MPa)					

注：除上述以外，如需其它铸钢，合金钢，不锈钢等材料的压力和温度对照表，请参照ASME B16.34

Model: DB25-1R1/2/4



Model: DB25-3R1/2/4

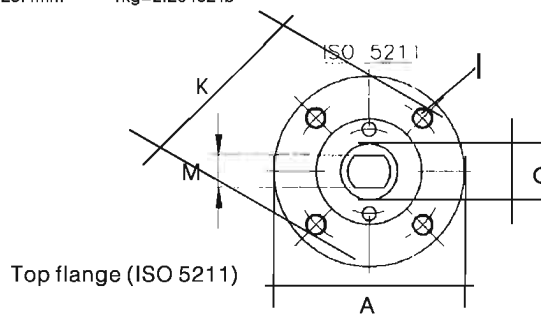


◎主要外形尺寸及重量

PN10-40																	
公称口径	D	L *			E		F	G	H	L2	H2	D5	H3	B1	重量 (kg)		
		F1	F4	F5	PN16	PN40									F1	F4	F5
15	15	130	115	-	95	95	52	100	185	-	-	-	-	-	3	3	-
20	20	150	120	-	105	105	54	102	185	-	-	-	-	-	4	3	-
25	25	160	125	-	115	115	60	110	185	-	-	-	-	-	5	4	-
32	32	180	130	-	140	140	65	115	185	-	-	-	-	-	7	6	-
40	40	200	140	-	150	150	75	129	293	170	198	200	260	50	9	8	-
50	50	230	150	-	165	165	83	137	293	170	206	200	268	50	12	11	-
65	65	290	170	-	185	185	96	150	293	170	219	200	281	50	19	15	-
80	80	310	180	-	200	200	114	187	350	170	267	200	329	50	26	20	-
100	100	350	190	-	220	235	128	201	350	170	281	200	343	50	33	29	-
125	125	-	-	325	250	270	158	247	680	210	314	245	395	76	-	-	50
150	150	480	-	350	285	300	175	264	680	210	331	360	412	76	-	-	75
200	200	600	-	400	340	375	245	334	750	272	441	360	565	109	-	-	137
250	250	-	-	450	405	450	285	-	-	272	481	360	605	109	-	-	220
300	300	-	-	500	460	515	336	-	-	272	532	360	656	109	-	-	290

* F1 as per EN558-1 serie 1
 F4 as per EN558-2 serie 140227
 F5 as per EN558-2 serie 150227

注Note: 1" =25.4mm 1kg=2.20462 lb

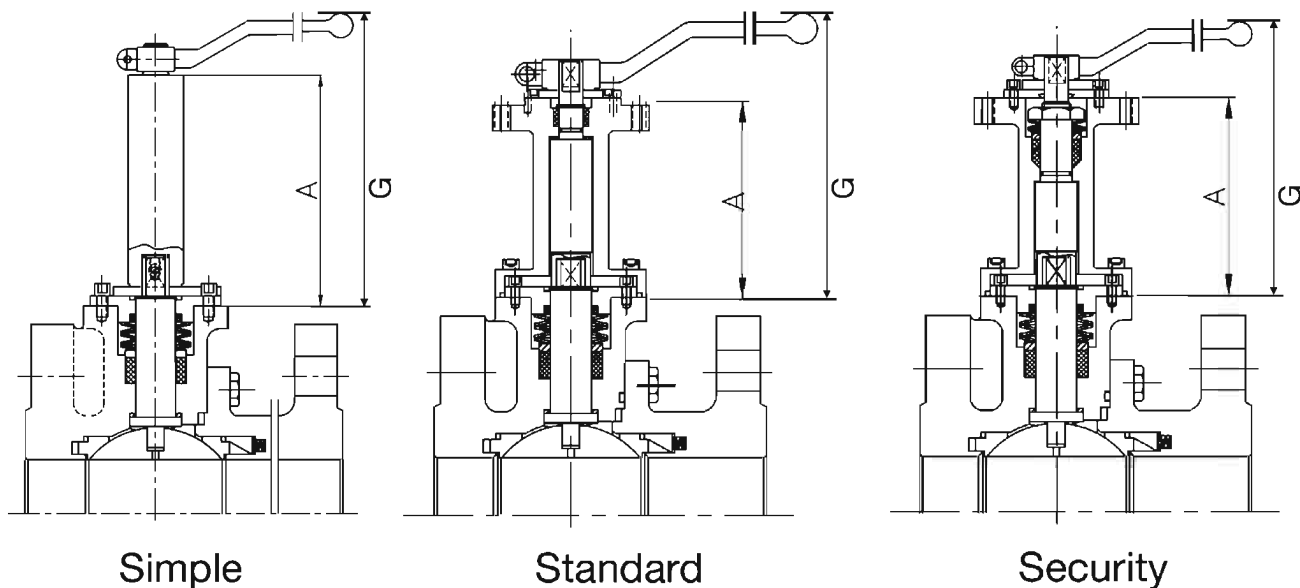


Top flange (ISO 5211)

ISO 5211 连接尺寸															
DN	15	20	25	32	40	50	65	80	100	125	150	200	250	300	
ISO 5211	F05	F05	F05	F05	F07	F07	F07	F10	F10	F12	F12	F14	F14	F14	
M(e/c)	8	8	10	10	14	14	14	19	19	26	26	32	32	32	
C(φ)	12	12	16	16	20	20	20	25	25	34	34	42	42	42	
A	16	16	22	22	25	25	25	27	27	38	38	43	43	43	
K	13	13	19	19	22	22	22	24	24	35	35	40	40	40	
I	M4	M4	M4	M4	M6	M6	M6	M8	M8	M8	M8	M8	M8	M8	

Model: DB259-1R1/2/4

◎ 阀杆延伸尺寸



A=150mm. 温度超过350°C, 建议请选用其它长度。

阀杆延伸尺寸														
DN	15	20	25	32	40	50	65	80	100	125	150	200	250	300
A	150	150	150	150	150	150	150	150	150	150	150	150	150	150
G	204	204	204	204	204	204	204	225	225	239	239	*	*	*

◎ Kv值参数

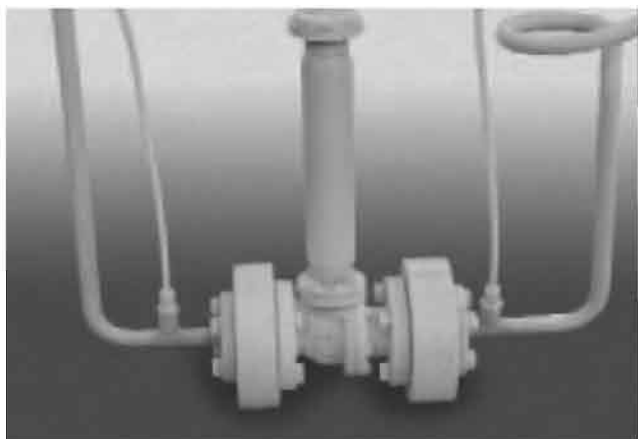
DN	15	20	25	32	40	50	65	80	100	125	150	200	250	300
Kv(m ³ /h)	18	38	60	105	170	255	480	910	1500	2450	3900	8400	13800	20300

转换公式: $C_v(\text{UK})=K_v \times 0.963$, $C_v(\text{US})=K_v \times 1.156$

◎ 扭力参数表 (N.m)

DN	15	20	25	32	40	50	65	80	100	125	150	200	250	300
Par(N.m)	18	10	14	23	31	46	55	85	110	240	380	540	950	1200

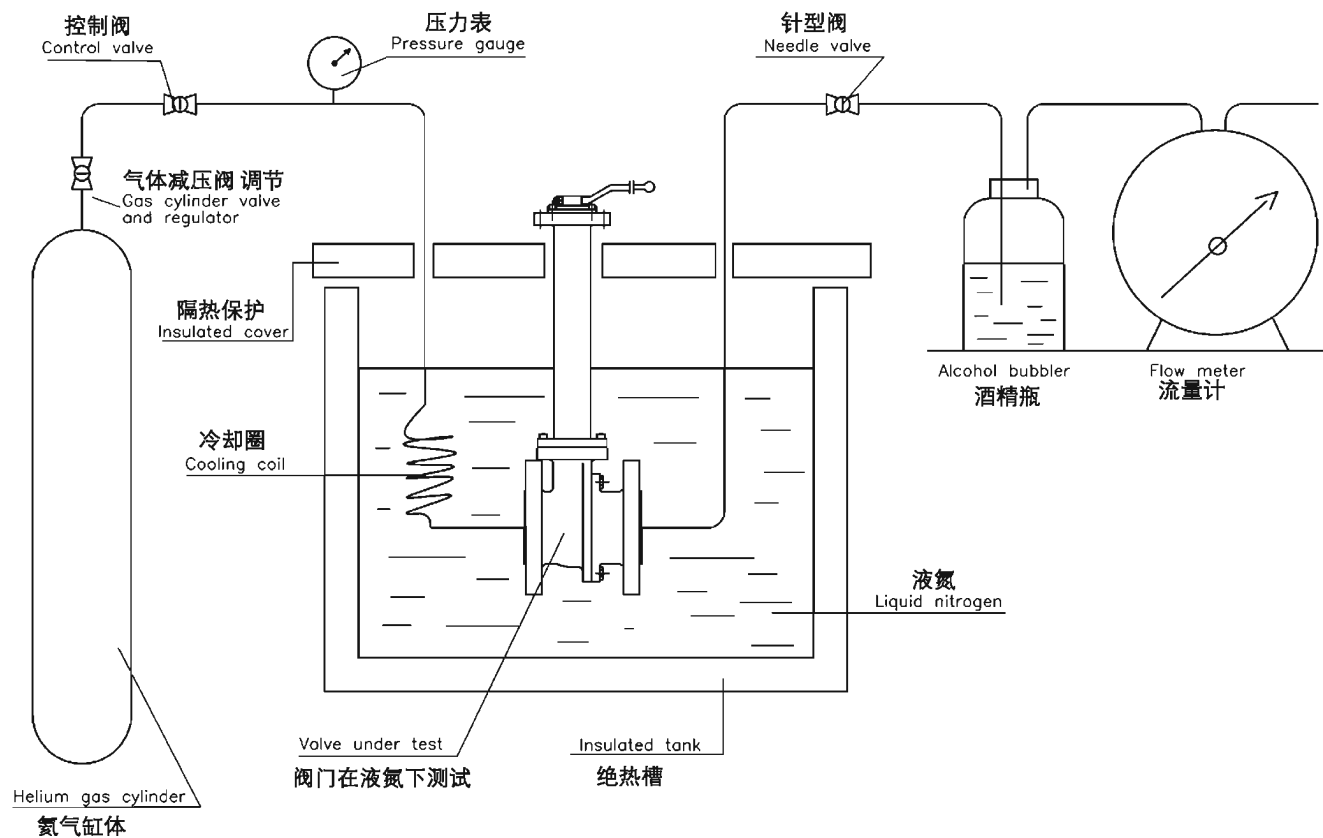
Model: DB251 低温球阀



- ◇ 可应用于-196℃超低温场
- ◇ DIN PN16/PN40设计
- ◇ 带压力泄放

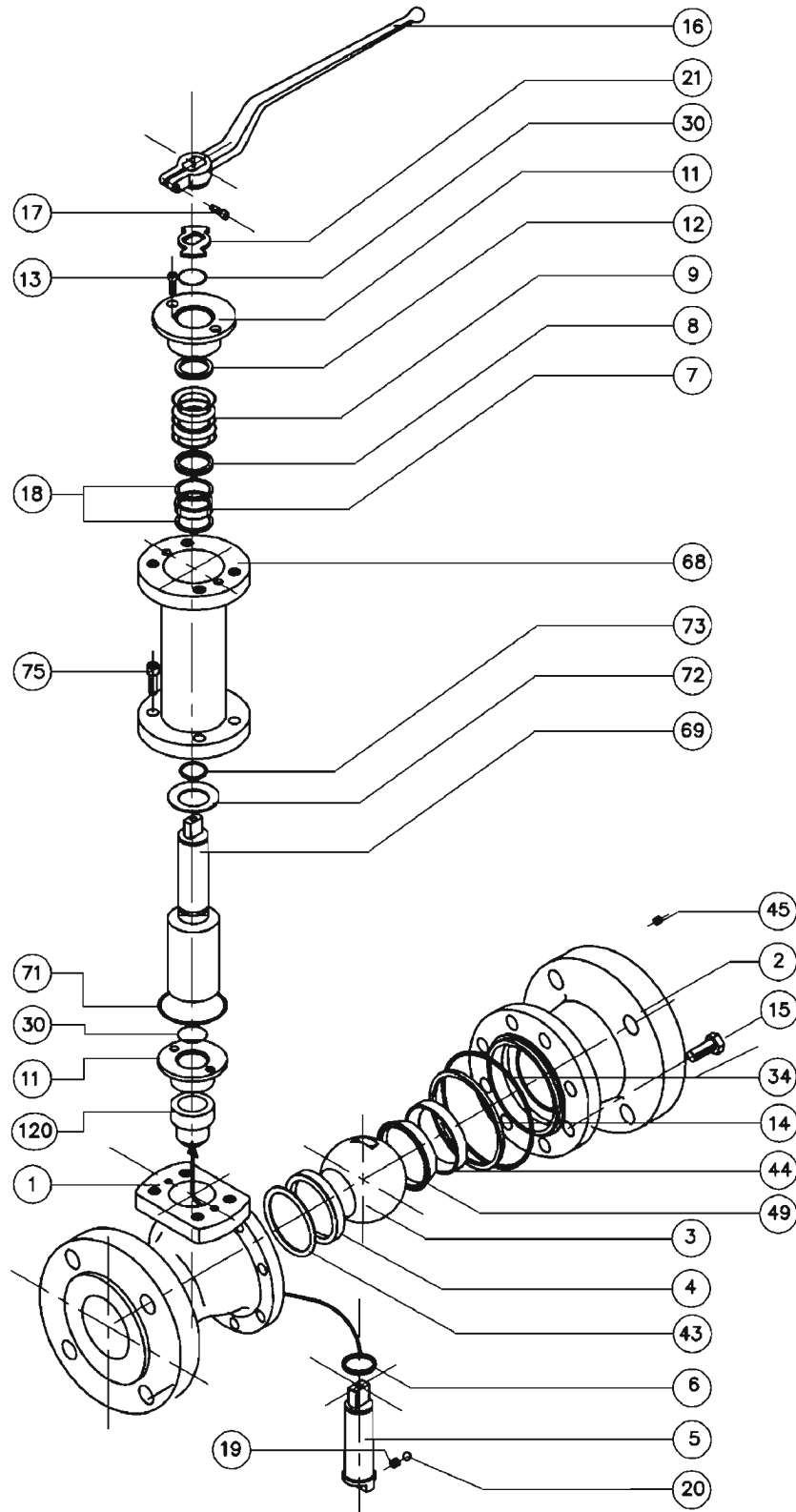
B

通过劳埃得鉴定认证



Model: DB25-1R1/4

◎主要材料



◎主要材料

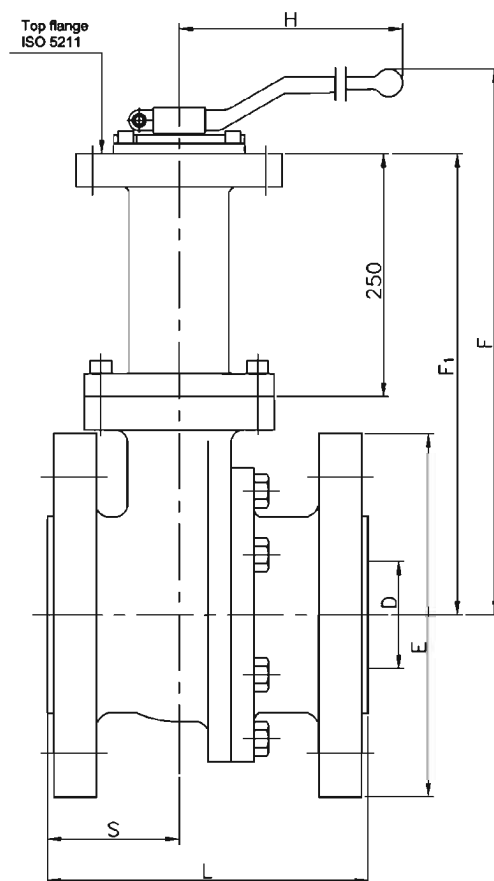
序号	零部件名称	数量QTY	Model:DB251-000-P8TH	Model:DB251-000-R8TH
01	阀体	1	1.4308	1.4408
02	阀体盖	1	1.4308	1.4408
03	球体	1	1.4308	1.4408
04	阀杆	1	1.4301	1.4401
05	阀座	1	KEL'F	KEL'F
06	阀座密封	1	PTFE+GF	PTFE+GF
07	填料圈	2	Graphite	Graphite
08	压盖填料	1	1.4401	1.4401
09	弹簧圈	5	1.4310	1.4310
11	填料压盖	2	1.4308	1.4408
12	压盖圈	2	Graphite	Graphite
13	压盖螺杆	4	A193 L7M	A193 L7M
14	阀体密封	1	Graphile	Graphile
15	阀体螺栓	-	A193 L7M	A193 L7M
16	手柄	1	Stainless steel	Stainless steel
17	手柄螺杆	1	8.8	8.8
18	延伸杆垫圈	1+1	PTFE-CG	PTFE-CG
19	弹簧	1	1.4319	1.4319
20	小球体	1	1.4301	1.4401
21	定位垫圈	1	1.0503	1.0503
30	金属圈	2	AISI 302	AISI 302
34	阀体密封2	1	-	-
43	阀座密封	1	Graphite	Graphite
44	密封圈	1	1.4401	1.4401
45	弹簧密封	-	Inconel X750	Inconel X750
49	圆锥	1	KEL'F	KEL'F
68	延长	1	1.4301	1.4401
69	延长杆	1	1.4301	1.4401
71	延长杆密封	1	Graphite	Graphite
72	阀杆密封	1	PTFE+GF	PTFE+GF
73	O型圈密封	1	Nitrile	Nitrile
75	延长螺栓	4	A193 L7M	A193 L7M
120	填料圈	1	Graphite	Graphite

注：材料可选择上表为标准配备产品，如用户需要其它材料做产品，请参照P61页的型号编制。

NOTE: material can be chose: the standard providing products are on show, If clients need the products of other materials, please refer to the " How to Order Floating Ball valve " in page 61.

Model: DB251-1R1

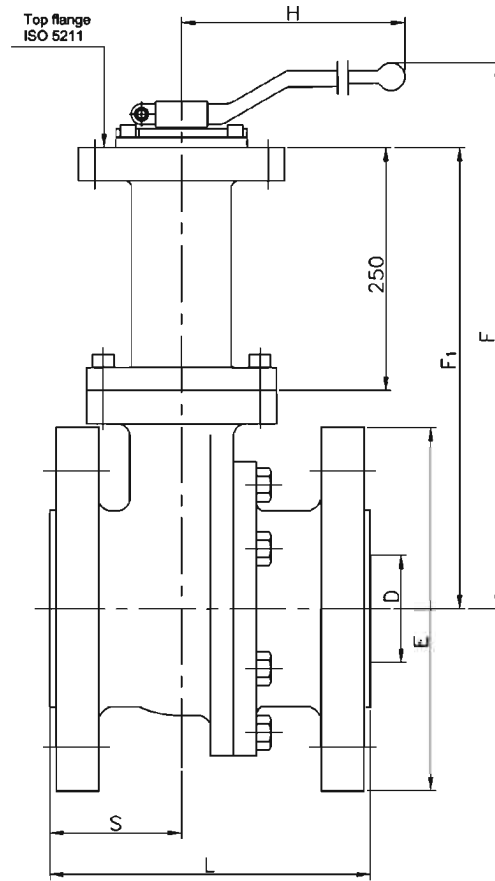
低温球阀



◎主要外形尺寸及连接尺寸

PN16									
DN	H	F	F1	E	L			S	Top flanged ISO 5211
					F1	F4	F5		
15	185	350	-	95	130	115	-	47	F05
20	185	352	-	105	150	120	-	49	F05
25	185	360	-	115	160	125	-	55	F05
32	185	365	-	140	180	130	-	52	F05
40	293	380	-	150	200	140	-	53	F07
50	293	387	-	165	230	150	-	63	F07
65	293	400	-	185	290	170	-	76	F07
80	350	437	-	200	310	180	-	81	F10
100	350	451	-	220	350	190	-	91	F10
150	-	-	425	285	-	-	350	165	F12
200	-	-	495	340	-	-	400	200	F14
250	-	-	566	405	-	-	450	225	F16
300	-	-	630	460	-	-	500	250	F25

Model: DB251-1R4 低温球阀



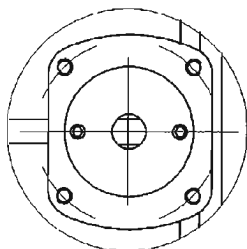
B

◎主要外形尺寸及连接尺寸

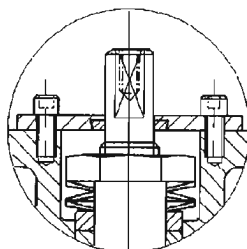
PN40									
DN	H	F	F1	E	L			S	Top flanged ISO 5211
					F1	F4	F5		
15	185	350	-	95	130	115	-	47	F05
20	185	352	-	105	150	120	-	49	F05
25	185	360	-	115	160	125	-	55	F05
32	185	365	-	140	180	130	-	52	F05
40	293	380	-	150	200	140	-	53	F07
50	293	387	-	165	230	150	-	63	F07
65	293	400	-	185	290	170	-	76	F07
80	350	437	-	200	310	180	-	81	F10
100	350	451	-	235	350	190	-	91	F10
150	-	-	487	300	-	-	350	175	F12
200	-	-	531	375	-	-	400	200	F14
250	-	-	566	450	-	-	450	225	F16
300	-	-	630	515	-	-	500	250	F25

Model: DB252 夹套球阀

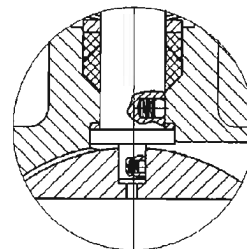
◎设计特点



顶部法兰ISO 5211标准设计



导形阀杆
免维护阀杆密封



防止阀杆脱出
防静电设计

◎主要材料

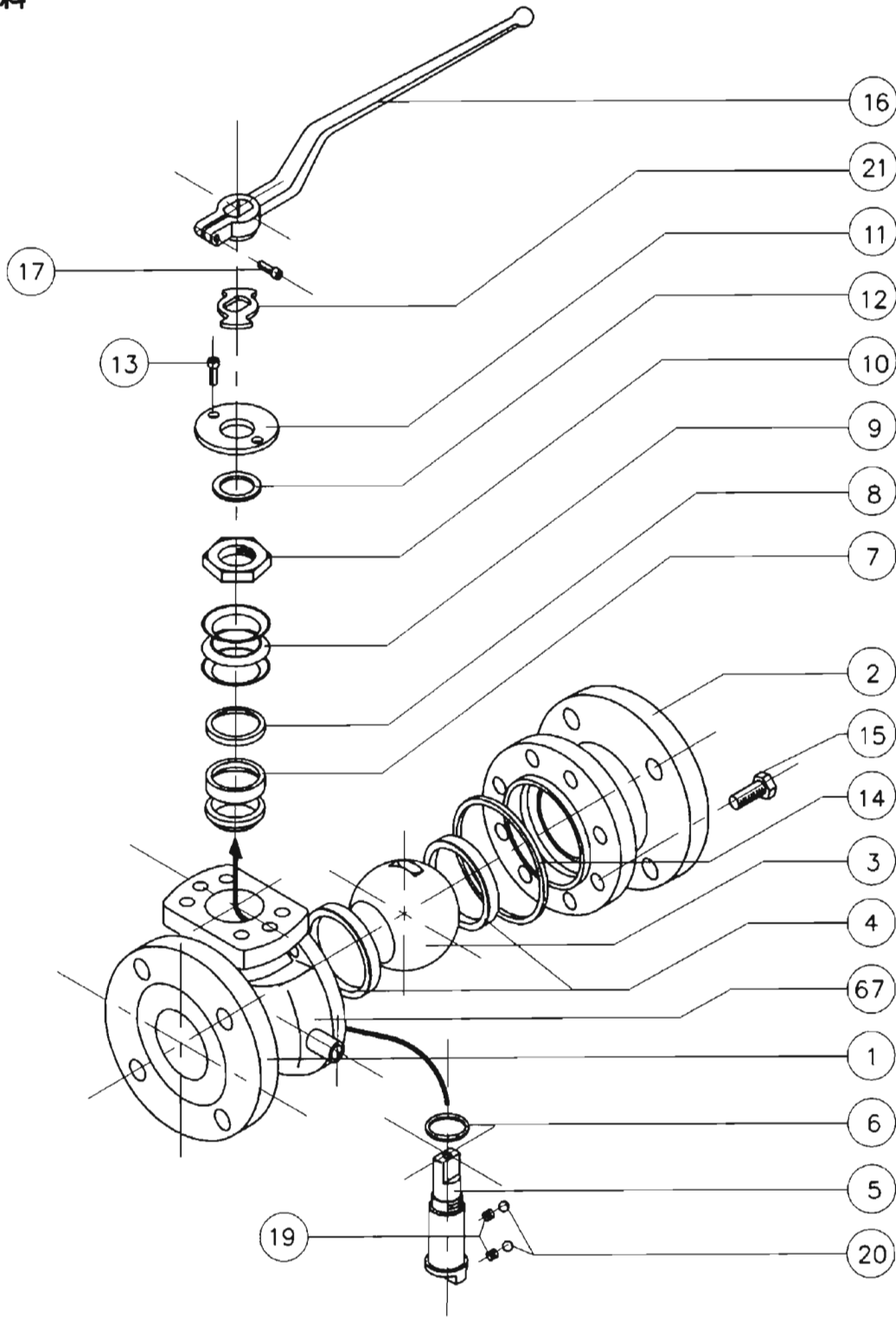
序号	零部件名称	数量QTY	DB252-1F1-C1TT	DB252-1F1-C1TT	DB252-1F1-R1TT
01	*阀体	1	1.0619	1.4308	1.4408
02	*阀体盖	1	1.0619	1.4308	1.4408
03	球体	1	1.4408	1.4408	1.4408
04	*阀座	2	PTFE+FV	PTFE+FV	PTFE+FV
05	阀杆	1	1.4401	1.4401	1.4401
06	阀杆垫片	1	PTFE+FV	1.4408	PTFE+FV
07	填料圈	2	PTFE+FV	1.4408	PTFE+FV
08	压盖填料	1	1.4401	1.4401	1.4401
09	弹簧垫	9	1.4301	1.4301	1.4301
10	阀杆螺母	1	1.4305	1.4305	1.4305
11	压盖	1	1.0351	1.4401	1.4401
12	压盖圈	1	PTFE	PTFE	PTFE
13	压盖螺栓	2	B8	A4-70	A4-70
14	阀体密封	1	PTFE+FV	PTFE+FV	PTFE+FV
15	阀体螺栓	-	A2-70	A4-70	A4-70
16	手柄	1	1.0351	1.0351	1.0351
17	手柄螺栓	1	B8	B8	B8
19	弹簧	2	1.4319	1.4319	1.4319
20	球体	2	1.4401	1.4401	1.4401
21	定位销	1	1.0503	1.0503	1.0503
67	夹套	1	1.4301	1.4301	1.4301

注：材料可选择上表为标准配备产品，如用户需要其它材料做产品，请参照P61页的型号编制。

Model: DB252

夹套球阀

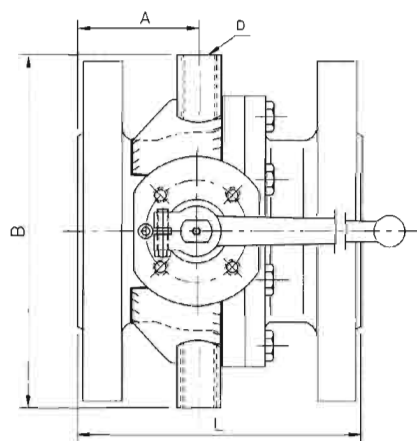
◎主要材料



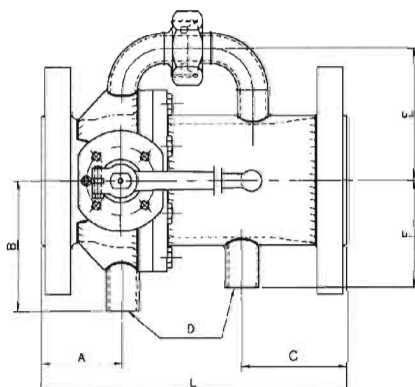
B

Model: DB252

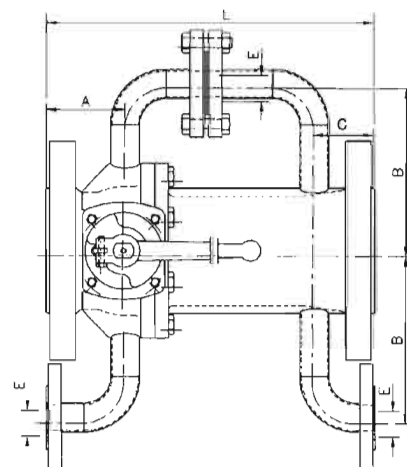
夹套球阀



DIN 3202 F4
Model: DB252-1R1



DIN 3202 F1
Model: GB252-1R1



DIN 3202 F1 flanges
Model: GB252-1R1

◎主要外形尺寸及连接尺寸

PN16																	
DN	DIN 3202 F4				DIN 3202 F1								DIN 3202 F1 flanges				
	A	B	D	L	A	B	C	D	E	F	L	A	B	C	E	L	
15	47	119	3/8"	115	47	62	30	3/8"	70	43	130	45	95	27	15	130	
20	50	123	3/8"	120	50	64	30	3/8"	73	50	150	50	110	30	15	150	
25	56	131	3/8"	125	56	66	30	3/8"	73	52	160	51	110	34	15	160	
40	56	150	1/2"	140	56	84	61	1/2"	95	63	200	56	132	57	25	200	
50	68	163	1/2"	150	65	96	61	1/2"	100	70	230	64	150	57	25	230	
65	82	197	1/2"	170	82	111	98	1/2"	120	82	290	76	160	57	25	290	
80	81	208	1/2"	180	81	120	102	1/2"	129	89	310	81	165	57	25	310	
100	91	240	1/2"	190	91	136	118	1/2"	145	99	350	91	185	57	25	350	
150	165	310	1/2"	350													
200	200	340	1/2"	400													