

### TRV30 Series 自力式外部先导温度控制阀

蒸气，水，非腐蚀性液体 For Steam, Water and Non-Corrosive Liquid Service

#### ◎ 描述

对各种蒸汽设备及其生产工艺而言，产品品质的好坏经常是由温度控制是否正确来决定的；而从能源节约的观点来看，在生产设备达到设定温度后，即希望能控制蒸汽流量，瑞克自作用温度控制系统即是解决上述问题的最简单而又可靠的方案。

自驱动、外部温度调节导引的阀门，具有高性能，设计简单，操作方便，广泛适用于各种应用场合。阀门特点有：传感器的安装位置灵活，互换性的接管，温度范围广，安装、调整和维修方便。

产品特点：

TRV-30/31系列阀门是直接作用式，温度调节的阀门，无需外接气源来操作，结构紧凑，非常适合于制冷/制热应用场合。安装、调节和维修方便快捷，可互换的毛细管可以安装在任何位置，只需松开螺母就可以断开毛细管的连接。无泄露，单个复合阀座，关断紧密。有1/2"、3/4"和1"，5个温度范围以及3个毛细管长度可供选择。

## ◎设计特点

色码把手（红色代表加热，蓝色代表制冷），方便现场辨认

温度调节简单，只需旋转把手，无需特殊工具

铸造的阀体，能承受高达250psi的液压和150psi的气压

不锈钢和特富龙材料的主阀底座，寿命长，密封好

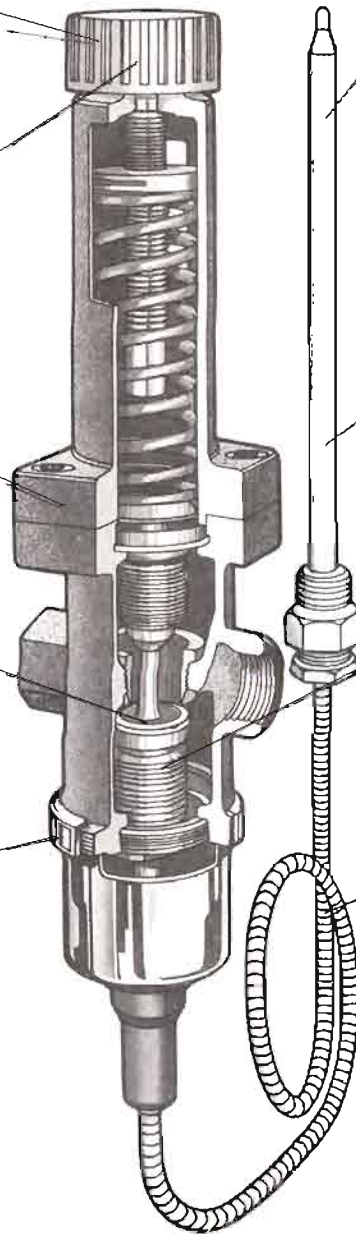
主阀上传感器的安装拆卸方便快捷，温度调节方便

最大可调节的工作温度范围： $-+72^{\circ}\text{F}$ ，气体泄露传感器可安装在任何位置。

加热和制冷的传感器尺寸都是标准的（ $1/2''-1''$ ），标准的毛细管单元，温度测量精度达到 $\pm 7^{\circ}\text{F}$

带有波纹管和平平衡机构的单阀，保证调节稳定，不受压力流量影响。

辫状不锈钢毛细管，防止卷边。



### ◎ 技术参数

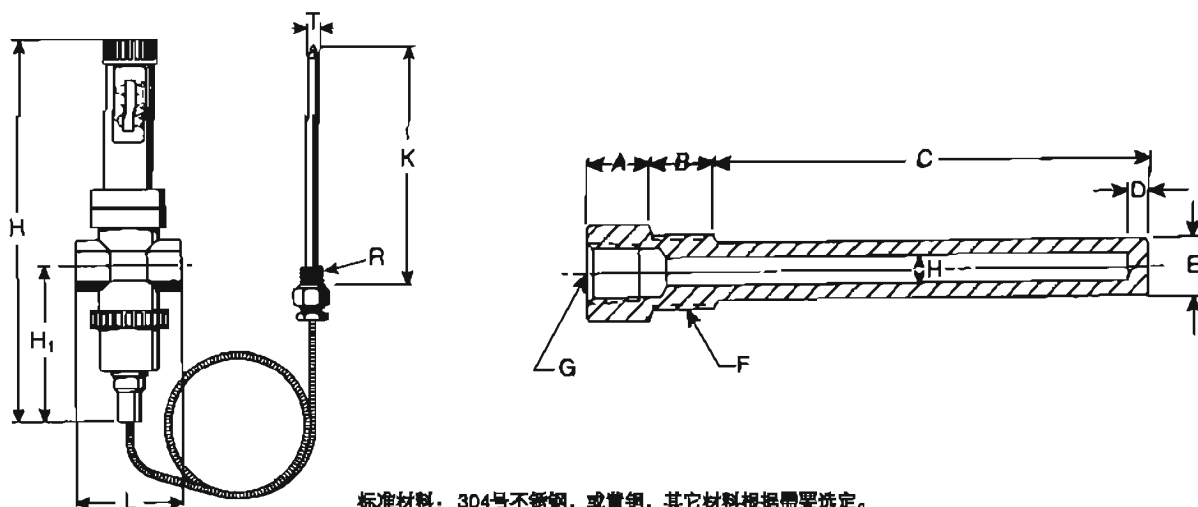
TRV-30/31 技术参数								
型号 Model	最大压力 Maximum Diff. psig(bar)	进口最大压力 Max. Inlet Pressure psig(bar)	适用介质 Service	调温范围 Temperature Ranges °f(°C)	应用 Application	最高温度 Max. Temp °f(°C)	温控精确度 Temperature Accuracy °f(°C)	毛细管长度 Capillary Lengths feet(meters)
TRV-30	140 (9.6)	steam 150(10)	蒸汽、水 steam, water	32-95(0-35) 77-158(25-70) 104-212(40-100)	加热 Heating	366 (185)	±7(±3) From Set Point	*6-1/2(2) 9-1/2(3) 16-1/2(5)
TRV-31		Liquid 250(17)	水、无腐蚀性液体 water, Non-Corrosive Liquids	140-266(60-130) 158-302(70-150)	制冷 Cooling			

TRV-30/31 容量-水							
ΔP	gpm			l/min			
	连接尺寸 Connection Size			ΔP	连接尺寸 Connection Size		
	in				mm		
psig	1/2	3/4	1	bar	12	20	25
5	8.1	10.1	12.3	0.35	30	38	47
10	11.9	14.3	18.5	0.70	45	55	70
15	14.3	17.6	22.0	1.00	55	67	83
20	16.7	20.7	26.4	1.40	63	78	100
25	18.5	22.0	28.2	1.80	70	83	107
30	20.3	25.6	31.7	2.00	77	97	120
50	26.4	33.5	41.4	3.50	100	127	157
75	32.6	39.6	49.3	5.20	123	150	187
100	37.9	46.2	57.2	7.00	143	175	217
125	42.2	52.0	62.6	8.70	160	197	248
150	46..	57.25	70.5	10.40	175	217	267

温度范围	
°F	°C
32-95	0-35
77-158	25-70
104-212	40-100
140-266	60-130
158-302	70-150

温度调节阀的选型						
条件形式 If the Service Is	压力条件 If Inlet Pressure Is psig(bar)	调节阀类型 Type of Control	温度范围 Temperature Ratings °F(°C)	控制精度 Temperature Accuracy °F(°C)	最大流量 If Maximum Capacity Is Less Than lb/hr (kg/hr)	型号 Look for Model
加热 Heating	15 to 150 (1 to 10)	自力式直接作用 Self-Contained Direct Acting	From 32 to 302(0 to 150) 5 ranges	±7(±3) Form set point	1745(792)	TRV-30
	10 to 285 (0.69 to 20)	自力式先导作用 Self-Contained Pilot Operated	From 18 to 361(-7 to 183) 6 ranges	±2(±1) Form set point	58032(26323)	TRV-2000 TRV-2000PT
制冷 Cooling	5 to 250 (0.34 to 17)	自力式反作用 Self-Contained Reverse Acting	From 32 to 302(0 to 150) 5 ranges	±7(±3) Form set point	70gpm(308 m³/hr)	TRV-31

### ◎ 阀体的结构尺寸和重量



标准材料：304号不锈钢，或黄铜，其它材料根据需要选定。

说明：把传感器插入到热井中时，为了得到最好的测量数据，推荐在安装之前就装满热交换介质。



TRV-30/31 尺寸和重量																
尺寸 Size		L		H <sub>1</sub>		H		T		K		R		重量 Weight		Cv
in	mm	in	mm	in	mm	in	mm	in	mm	in	mm	in	mm	lb	kg	
1/2	15	3	80	5-1/8	130	12-1/2	315	3/8	10	8	200	1/2	15	8	2.8	3.7
3/4	20	3-1/8	85	5-1/8	130	12-1/2	315	3/8	10	8	200	1/2	15	6	2.8	4.6
1	25	3-1/2	95	5-1/8	130	12-1/2	315	3/8	10	8	200	1/2	15	8-1/2	3.0	5.8

温包尺寸																
型号 Model	A		B		C		D		E		F		G		H	
	in	mm	in	mm	in	mm	in	mm	in	mm	in	mm	in	mm	in	mm
TRV-30/31	3/4	20	1	25	7-1/2	204	1/4	7	.765	20	3/4	20	1/2	15	.380	10
TRV-2000/2000PT	1	25	3/4	20	7-3/4	197	1/4	7	.89	23	1	25	3/4	20	.630	16
TRVK-2000	1	25	3/4	20	12-1/2	318	1/4	7	.765	20	3/4	20	1/2	15	.515	13

### ◎ 公称直径流量表

PRV-30排量-蒸汽					PRV-30排量-蒸汽				
		Lb/hr					Kg/hr		
进口 Inlet	出口 Outlet	连接尺寸 Connection Size			进口 Inlet	出口 Outlet	连接尺寸 Connection Size		
		in					mm		
psig		1/2	3/4	1	bar		15	20	25
CvFactors		3.7	4.6	5.8	CvFactors		3.7	4.6	5.8
5	3	67	83	105	.35	.20	30	38	48
	2	81	100	127		.14	37	45	58
	0	101	126	159		0	46	57	72
10	8	75	94	118	.7	.55	34	43	54
	6	104	130	164		.41	47	59	75
	4	125	155	196		.28	57	70	89
	0	154	191	241		0	70	87	110
15	12	101	125	158	1.0	.83	46	57	72
	9	139	172	218		.62	63	78	99
	6	165	205	259		.41	75	93	118
	0-5	200	249	314		0-.35	91	113	143
20	15	139	173	218	1.38	1.0	63	79	99
	10	181	235	296		.7	82	107	135
	5	221	275	347		.35	100	125	158
	0-2	234	290	367		0-.14	106	132	167
25	20	149	186	234	1.72	1.38	68	85	106
	15	204	254	320		1.0	93	115	145
	10	241	300	378		.7	110	136	172
	0-5	268	333	420		0-.35	122	151	191
30	25	159	198	250	2.0	1.72	72	90	114
	15	258	322	406		1.0	117	146	185
	0-7	302	375	473		0-.48	137	170	215
40	30	244	304	384	2.76	2.0	111	138	175
	20	328	408	515		1.38	149	185	234
	0-12	369	459	579		0-.83	168	209	263
50	40	268	333	420	3.45	2.76	122	151	191
	30	383	451	569		2.0	174	205	259
	0-17	437	543	685		0-1.2	199	247	311
60	50	290	360	454	4.0	3.45	132	164	206
	40	395	491	619		2.76	180	223	281
	0-22	504	627	791		0-1.5	229	285	360
70	60	310	385	486	4.83	4.0	141	175	221
	50	328	424	665		3.45	149	193	302
	40	502	624	787		2.76	228	284	358
	0-27	572	711	897		0-1.9	260	323	408
80	70	329	409	616	5.52	4.83	150	186	280
	60	452	562	708		4.0	205	255	322
	50	537	668	842		3.45	244	304	383
	0-32	640	795	1,003		0-2.2	291	361	456
90	80	346	431	543	6.0	5.52	157	196	247
	70	478	694	749		4.83	217	315	340
	60	570	708	893		4.0	259	322	406
	50	639	795	1,002		3.45	290	361	455
	0-37	707	879	1,109		0-2.6	321	400	504
100	90	363	452	570	6.9	6.0	165	205	259
	80	502	625	788		5.52	228	284	358
	70	600	747	942		4.83	273	340	428
	60	676	840	1,060		4.0	307	382	482
	0-42	776	963	1,215		0-2.9	353	438	552
125	110	489	608	767	8.62	7.59	222	276	349
	100	619	770	971		6.9	281	350	441
	80	798	992	1,250		5.52	363	451	568
	70	863	1,073	1,353		4.83	392	488	615
	0-55	944	1,174	1,480		0-3.8	429	534	673
150	130	611	759	958	10.0	8.97	278	345	435
	120	736	915	1,154		8.28	335	416	525
	100	918	1,141	1,439		6.9	417	519	654
	0-63	1,113	1,384	1,745		0-4.3	506	629	793

备注：当无法计算压差的时，35% - 40%表压可以用来作为一个比较合适的接近值。

## 调温器选型举例

参数:

介质 ..... 蒸汽  
 最大入口压力.....100 psi  
 出口压力 .....90 psi  
 最大流量.....500 lbs/hr  
 所需温度 .....150° F  
 从调温器到测温点的距离 .....5'

如何正确选型:

先选择入口压力为100 psi的那一栏 .....100 psi  
 然后再移到表中对应出口压力为90 psi的那一栏 .....90 psi  
 查到能力为570 lbs/hr 时对应的连接尺寸为1' .....1"  
 找到毛细管温度范围为77 - 158° F.....77 - 158° F  
 选择毛细管长度为 .....6-1/2'

应用中所需为:

OB-30, 尺寸为1", 温度范围在77 - 158° F,  
 毛细管长度为6.5'

TRV-30/31 容量-水							
DP	gpm			DP	l/min		
	连接尺寸 Connection Size				连接尺寸 Connection Size		
	in				mm		
psig	1/2	3/4	1	bar	15	20	25
5	8.1	10.1	12.3	.35	30	38	47
10	11.9	14.3	18.5	.70	45	55	70
15	14.3	17.6	22.0	1.00	55	67	83
20	16.7	20.7	26.4	1.40	63	78	100
25	18.5	22.0	28.2	1.80	70	83	107
30	20.3	25.6	31.7	2.00	77	97	120
50	26.4	33.5	41.4	3.50	100	127	157
75	32.6	39.6	49.3	5.20	123	150	187
100	37.9	46.2	57.2	7.00	143	175	217
125	42.2	52.0	65.6	8.70	160	197	248
150	46.3	57.25	70.5	10.40	175	217	267

### 毛细管温度范围选项

Temperature Ranges ° F (° C)
32 -95 (0 -35)
77 -158 (25 -70)
104 -212 (40 -100)
140 -266 (60 -130)
158 -302 (70 -150)

备注: 当所需的设定温度与表中的温度范围相重合时, 选择较低一级的温度范围。