



UB25 Series 两片式浮动球阀

◎ 描述

本阀球体为浮动式结构，阀座相对球体具有浮动功能，在介质压力作用下能保证进口密封性能；本阀具有结构紧凑开关迅速的特点，独特的位置指示和具有防止误操作的锁定装置；阀杆在设计时，增加了防脱出装置，杜绝了阀杆穿出的事故发生，保证了使用安全；阀体为二段式，球体为浮动式结构，配有两个浮动阀座，依靠弹簧和介质压力完成密封，启闭力矩小；本阀阀座具有防火设计，当密封圈烧毁时，靠金属阀座仍可以密封，防止火灾蔓延；本阀具有防静电设计，将非金属阀座与球体摩擦产生的静电消除，以防止静电火花产生。

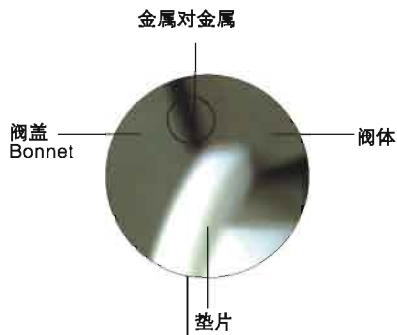
◎ 设计规范

- ◇ API6D、BS5351设计规范
- ◇ 符合ANSI/ASME B16.34等级
- ◇ 顶部法兰符合ISO 5211标准
- ◇ 防火设计按BS6755 part 2, API6FA, API607 4th 和ISO10497标准
- ◇ 法兰间距符合ANSI B16.10, API6D 和EN558-2
- ◇ 法兰面接ANSI B16.5RF, EN1759-102 RTJ连接
- ◇ 压力测度按API598, ISO5208或EN12266

Model: UB25

◎设计特点

中法兰无外漏结构



填料: (聚四氟乙烯或柔性石墨)

防静电弹簧

防静电设计:
(防静电弹簧将因摩擦产生并积聚在球体表面的静电荷导出,防止产生火花)

阀杆防飞出设计
(从阀体内部装入阀杆防阀杆飞出)

顶部法兰符合 ISO5211



阀座防火结构



当发生意外火灾时,软密封阀座被烧坏,球体在介质推力下,直接和阀体上金属接触,从而阻止介质大量从烧裂的阀座处漏泄。



B

◎ 订购代码(可供型号)

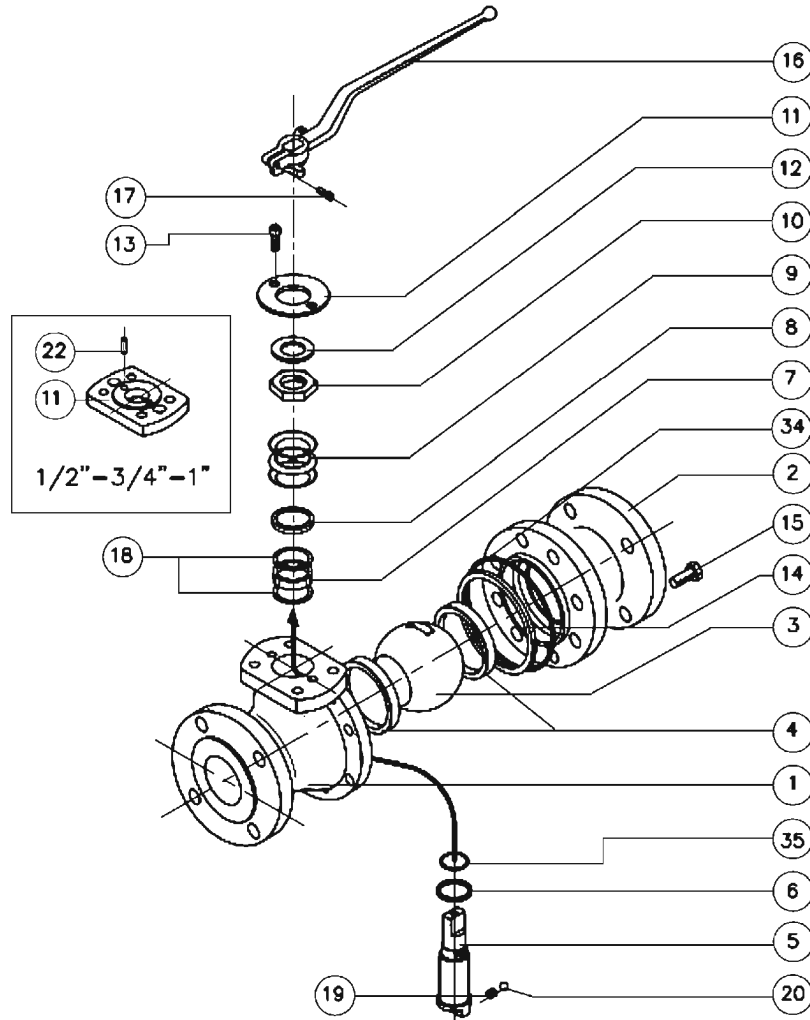
2" U B 2 5 1 - 1 R 1 - P 8 8 T T - F

口径	设计	名称	结构	通道	特殊选项	传动形式	连接形式	压力等级	阀体材料	内件材料		阀座材料	密封材料	其它选项				
										球体	阀杆							
Write the specified size: 1/2" ⋮ 12"	U ANSI B16.34 API6D BS 5351 Same as ANSI	B 球阀	2 浮动二体式	0 未定义	0 未定义	0 未定义	F 平面法兰	1 Class 150	C A216-WCB	8 与主体材料一致	8 与主体材料一致	T PTFE	T PTFE	F 防火				
					1 低温阀	1 手动	R 凸面法兰		LC A352-LCC	P 316SS	1 316SS	P PEEK	V Viton					
					2 夹套保温型	3 蜗轮			3 Class 300			R A351-CF8	2 316L		G G-PTFE	H Graphite	E EPDM	N 非防火
					4 带锁紧装置	4 手动带弹簧复位			6 Class 600			S A351-CF3	3 304		V Viton	B Buna-N (NBR)		
					7 金属硬密封	6 气动			Z Other than above			5 17-4PH	5 17-4PH		M AISI 316+Cr-C	Z Other than above		
					9 阀杆延伸	9 电动			L A351-CF3M			4 Monel	4 Monel		N NYLON	Z Other than above		
					标准阀门省略	无带操作器省略			Z Other than above			6 AISI 316+Cr-C	7 Duplex SS		E EPDM	D Devlon		
									Z Other than above				9 13Cr		R Delrin	K PCTFE (KEL'F)		
									Z Other than above				Z Other than above		Z Other than above	Z Other than above		

Example: **2"UB251-1R1-P88TT-N** • This is a size 2", ANSI standard, split body floating ball valve, cryogenic type, full bore, with hand lever operated, raised face flanged, CLASS 150, ASTM A351-CF8 body and trim, PTFE seat and seal, and non fire safety type.

Model: UB25

◎主要材料



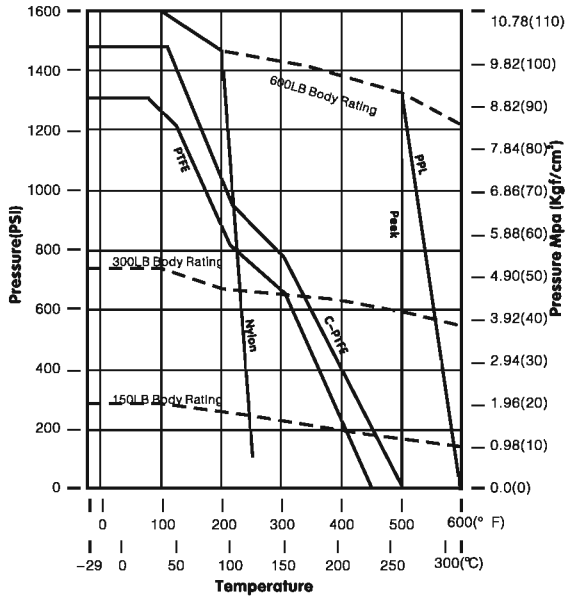
B

序号	零部件名称	材料
01	*阀体	WCB, CF8, CF8M
02	*阀体盖	WCB, CF8, CF8M
03	*球体	ANSI 316
04	*阀座	PTFE, PEEK, Viton
05	*阀杆	ANSI 316
06	*阀杆密封	50% SS Filled PTFE
07	*填料圈	Graphite/PTFE
08	*压盖填料	AISI 316
09	弹簧垫圈	AISI 301
10	阀杆螺栓	AISI 303
11	压盖	A351 CF8M
12	*压盖圈	PTFE

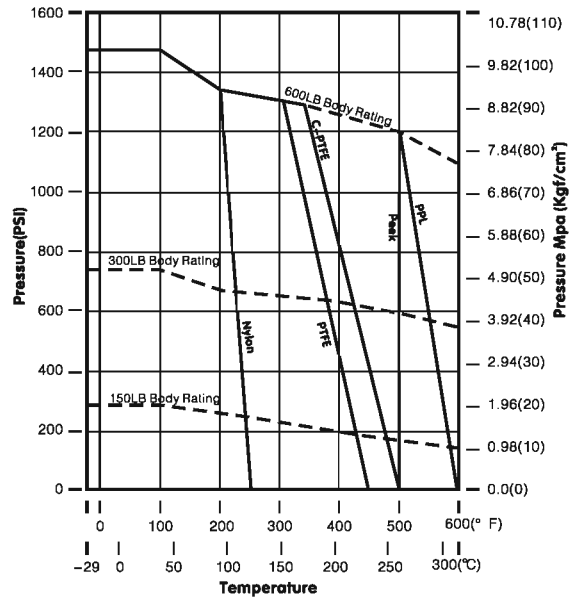
序号	零部件名称	材料
13	压盖螺栓	A4-70
14	*阀体密封	Graphite/PTFE
15	阀体螺栓	A193 B8M
16	手柄	A216 WCB
17	手柄螺栓	A2-70
18	延伸杆垫圈	PTFE
19	弹簧	1.4319
20	球体	AISI 316
22	定位销	AISI 316
34	阀体O型圈	Viton
35	阀杆O型圈	Viton

注：材料可选择上表为标准配备产品，如用户需要其它材料做产品，请参照P69页的型号编制。

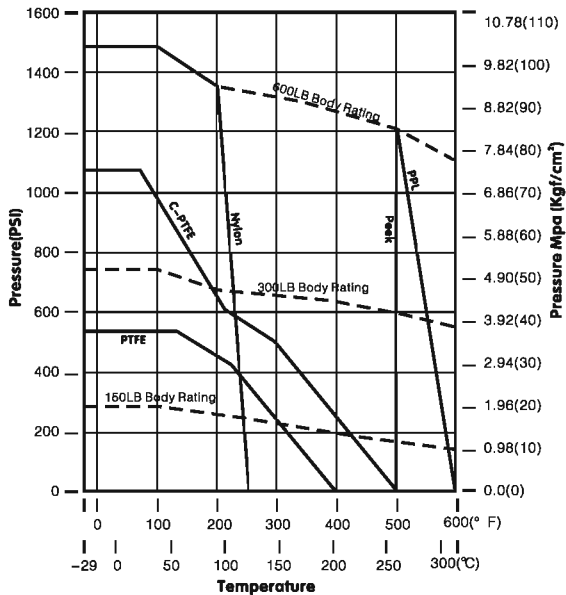
◎ 压力与温度对照



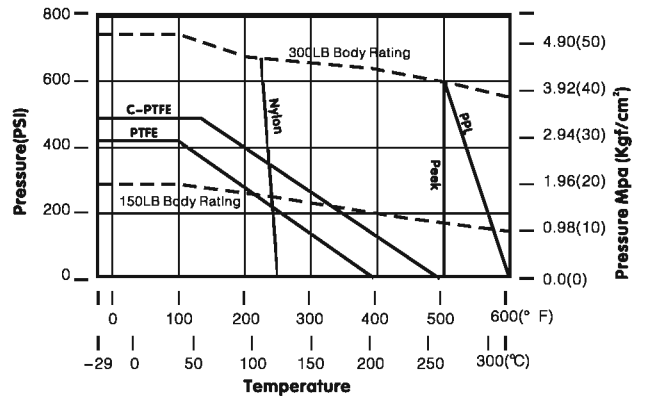
2'' to 4'' 150LB/300LB/600LB



1/2'' to 1 1/2'' 150LB/300LB/600LB



6'' 150LB/300LB/600LB

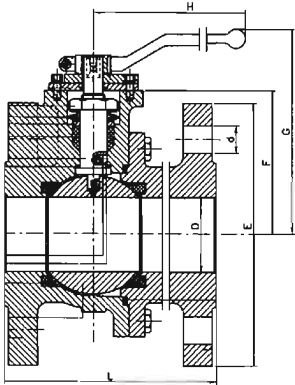


8'' & 12'' 150LB/300LB/600LB

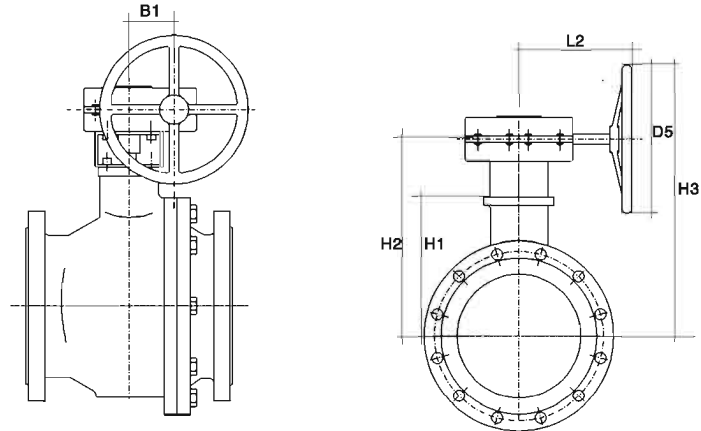
NOTE:

华氏度=(1.8 × 摄氏度)+32

Model: UB25-1R1/2/4



Model: UB25-3R1/2/4

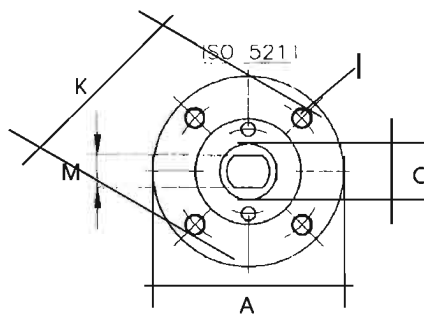


◎主要外形尺寸及重量

Class 150, 300, 600																			
公称通径	D	L			E			F	G	H	L2*	H2*	D5*	H3*	B1*	重量 (kg)			
		150lb	300lb	600lb	150lb	300lb	600lb									150lb	300lb	600lb	蜗轮
1/2"	15	108	140	-	90	95	-	52	103	185	-	-	-	-	-	2.5	3	-	-
3/4"	20	117	152	-	100	115	-	54	105	185	-	-	-	-	-	3.3	4.5	-	-
1"	25	127	165	216	110	125	125	60	111	185	-	-	-	-	-	4.2	5	8	-
1 1/2"	40	165	190	241	125	155	156	75	129	300	-	-	-	-	-	7.4	10.5	14	-
2"	50	178	216	291	150	165	165	84	138	300	-	-	-	-	-	10.6	12.5	19	4.5
2 1/2"	65	190	241	-	180	190	-	96	150	300	-	-	-	-	-	17	-	-	4.5
3"	80	203	282	356	190	210	210	114	187	355	160	231	200	331	50	22/27	27/31	38	4.5
4"	100	229	305	432	230	255	255	128	201	355	160	245	200	345	50	32/36	44/48	43.5	4.5
6"	150	394	403	-	280	320	-	175	268	680	190	294	245	417	76	81/100	100/109	-	8.5
8"	200	457	502	-	345	380	-	245	338	750	274	379	360	559	109	115/150	172/207	-	20
10"	250	533	568	-	405	445	-	285	-	-	274	429	360	609	109	240/275	284/319	-	20
12"	300	610	648	-	485	520	-	336	-	-	274	480	360	660	109	325/360	400/435	-	20

注Note: 1" =25.4mm 1kg=2.20462 lb

*为蜗轮头尺寸 Worm gear size.

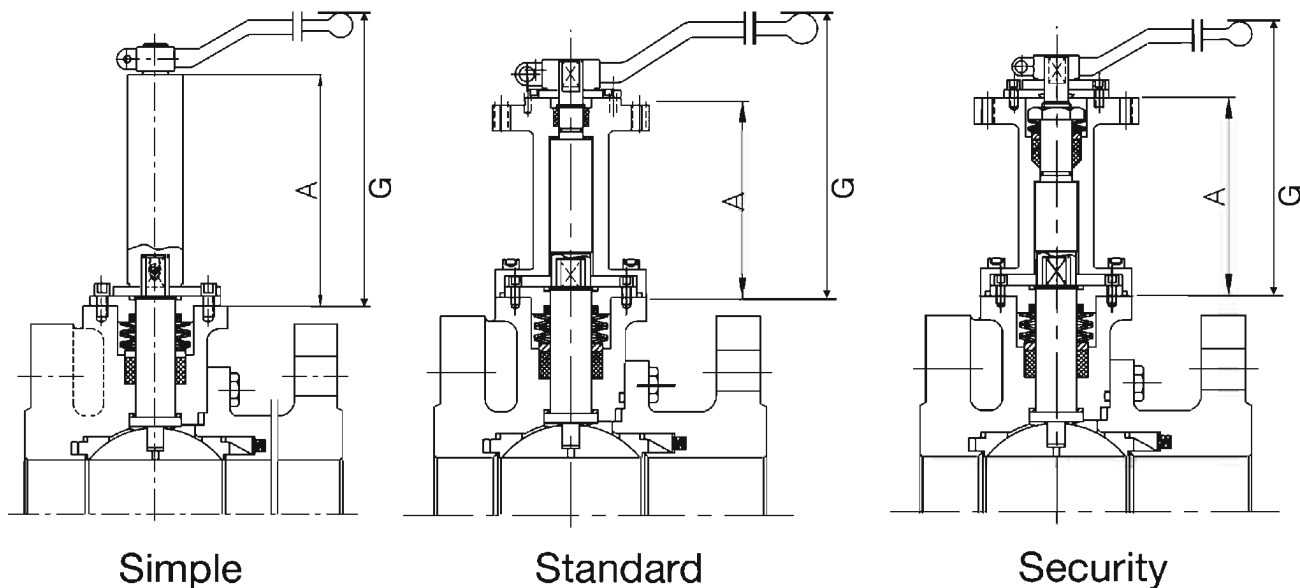


ISO 5211 连接尺寸															
DN	15	20	25	32	40	50	65	80	100	125	150	200	250	300	
ISO 5211	F05	F05	F05	F05	F07	F07	F07	F10	F10	F12	F12	F14	F14	F14	
M(e/c)	8	8	10	10	14	14	14	19	19	26	26	32	32	32	
C(φ)	12	12	16	16	20	20	20	25	25	34	34	42	42	42	
A	65	65	65	65	90	90	125	125	150	150	175	175	175	175	
K	50	50	50	50	70	70	102	102	125	125	140	140	140	140	
I	M6	M6	M6	M6	M8	M8	M10	M10	M12	M12	M16	M16	M16	M16	

注Note: 1" =25.4mm

Model: UB259-1R1/2/4

◎ 阀杆延伸尺寸



A=150mm. 温度超过350°C, 建议请选用其它长度。

阀杆延伸尺寸 Stem extensions dimension														
DN	15	20	25	32	40	50	65	80	100	125	150	200	250	300
A	150	150	150	150	150	150	150	150	150	150	150	150	150	150
G	204	204	204	204	204	204	204	225	225	239	239	*	*	*

◎ Kv值参数

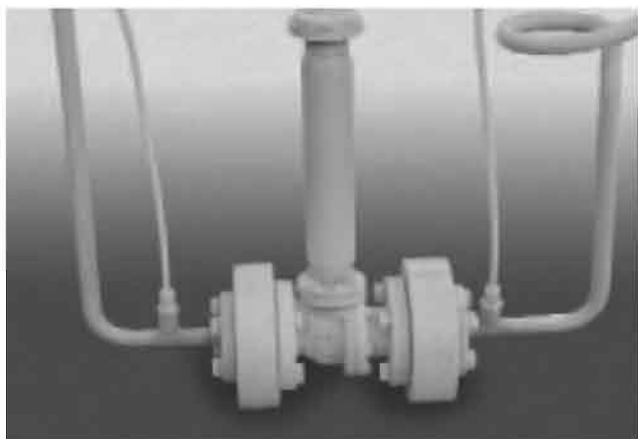
Inch	1/2"	3/4"	1"	1 1/2"	2"	2 1/2"	3"	4"	6"	8"	10"	12"
全通径 Full bore	20	44	88	200	310	480	960	1700	4100	8400	13000	20300

转换公式: $C_v(\text{UK}) = K_v \times 0.963$, $C_v(\text{US}) = K_v \times 1.156$

◎ 扭力参数表 (N.m)

Inch	1/2"	3/4"	1"	1 1/2"	2"	2 1/2"	3"	4"	5"	6"	8"	10"	12"
150lb	9	11	16	32	48	62	103	145	-	400	720	1100	1650
300lb	4	16	19	42	70	90	150	216	-	525	1200	1600	1800

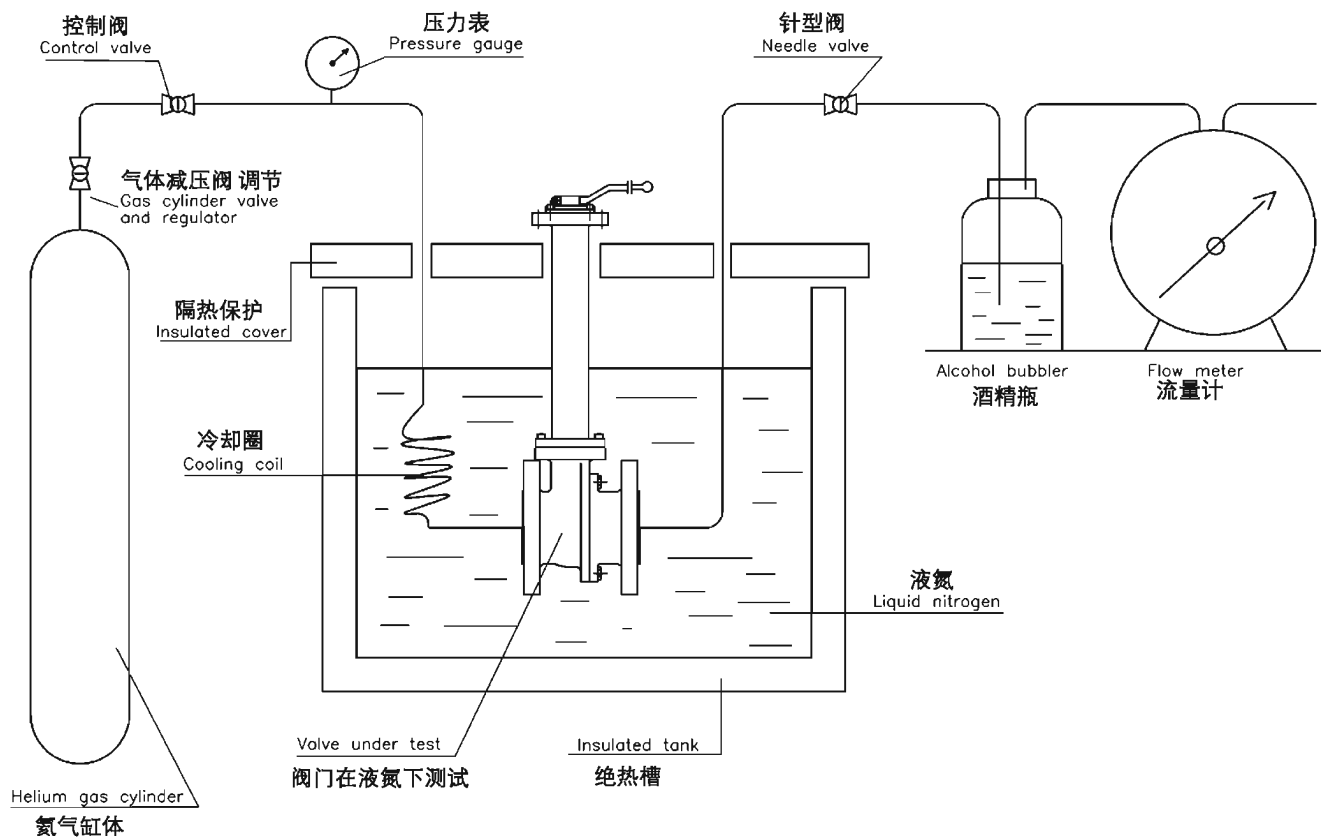
Model: UB251 低温球阀



- ◇ 可应用于-196℃超低温场
- ◇ DIN PN16/PN40设计
- ◇ 带压力泄放

B

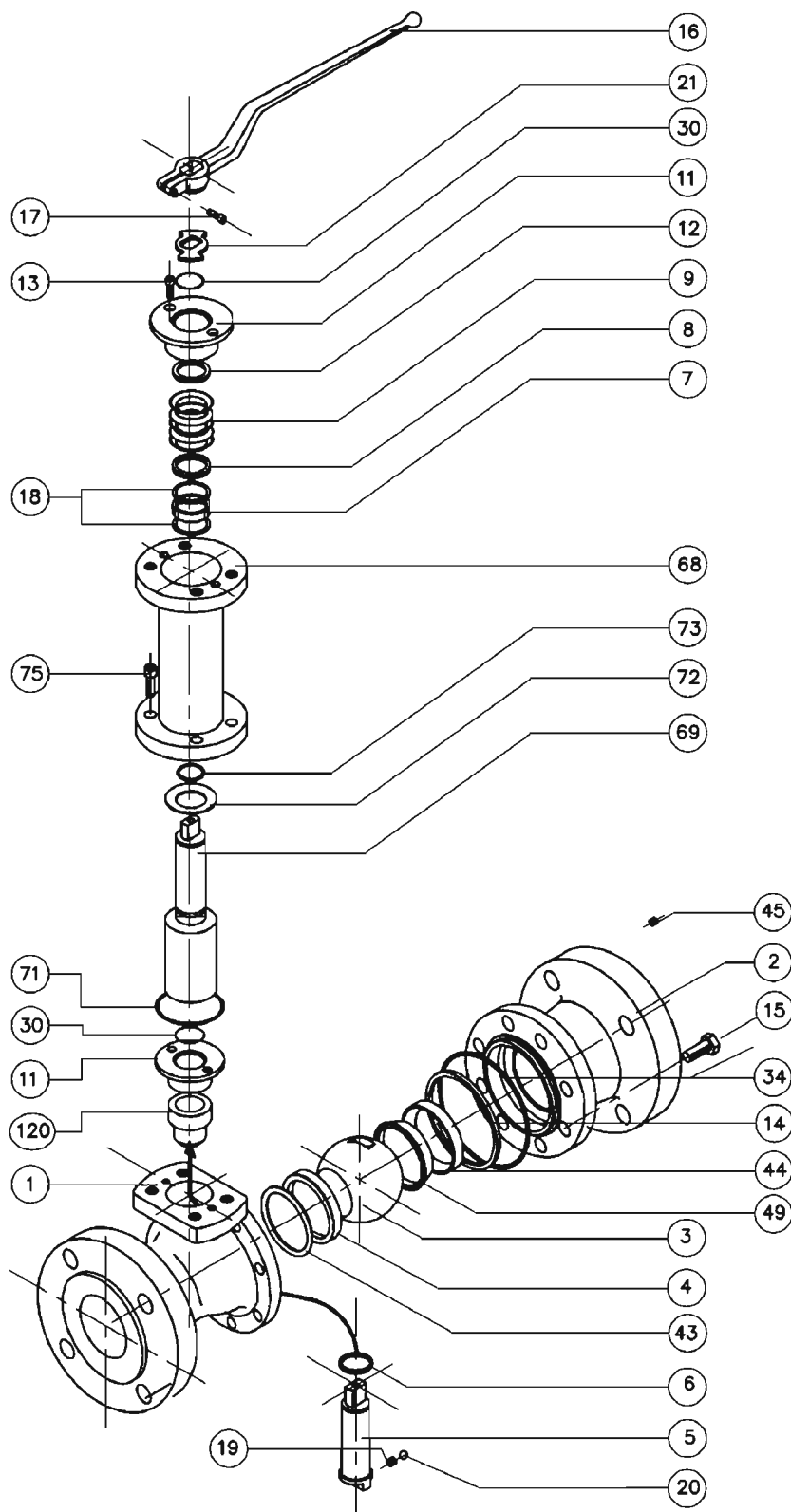
通过劳埃得鉴定认证



Model: UB251

低温球阀

◎ 主要材料

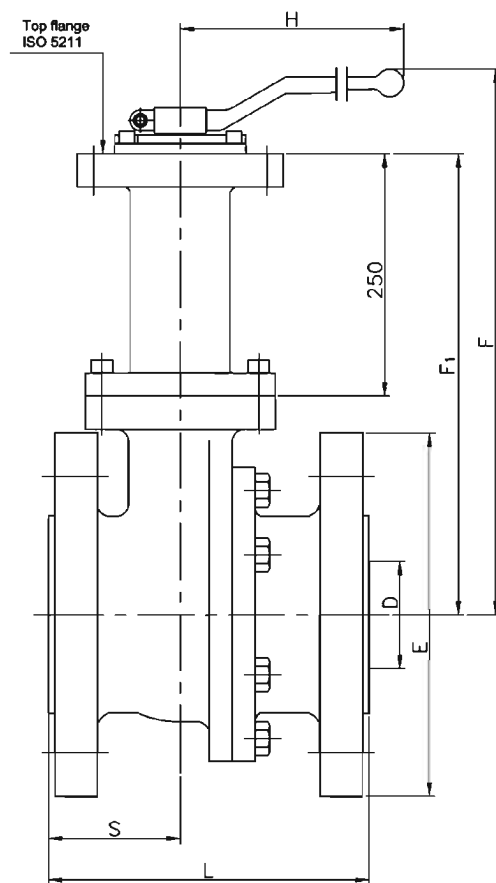


Model: UB251 低温球阀

◎主要材料

序号	零部件名称	数量QTY	Model: UB251-1R1/3-P8KH	Model: UB251-1R1/3-R8KH
01	阀体	1	A351 CF8	A351 CF8M
02	阀体盖	1	A351 CF8	A351 CF8M
03	球体	1	A351 Cf8	A351 CF8M
04	阀座	1	KEL`F	KEL`F
05	阀杆	1	AISI 316	AISI 316
06	阀杆密封	1	PTFE+GF	PTFE+GF
07	填料圈	2	Graphite/PTFE	Graphite/PTFE
08	压盖填料	1	AISI 316	AISI 316
09	弹簧垫圈	5	AISI 301	AISI 301
11	压帽	2	AISI 316	AISI 316
12	压帽圈	2	Graphite	Graphite
13	压帽螺栓	4	A4-70	A4-70
14	阀体密封	1	Graphite	Graphite
15	阀体螺栓	-	B8M	B8M
16	手柄	1	Stainless steel	Stainless steel
17	手柄螺栓	1	B8	B8
18	延伸杆垫圈	1+1	PTFE+CG	PTFE+CG
19	弹簧	1	AISI 302	AISI 302
20	球体	1	AISI 316	AISI 316
21	定位销	1	1045	1045
30	金属圈	2	AISI 302	AISI 302
34	阀体密封2	1	Graphite	Graphite
43	阀座密封	1	Graphite	Graphite
44	密封圈	1	AISI 316	AISI 316
45	弹簧密封	-	Inconel X750	Inconel X750
49	圆锥	1	KEL`F	KEL`F
68	延伸杆	1	AISI 316	AISI 316
69	阀杆延伸	1	AISI 316	AISI 316
71	延伸密封	1	Graphite	Graphite
72	阀杆密封	1	PTFE+GF	PTFE+GF
73	阀杆O型圈	1	Nitrile	Nitrile
75	延伸螺栓	4	A4-70	A4-70
120	填料圈	1	Graphite	Graphite

Model: UB251-1R1 低温球阀

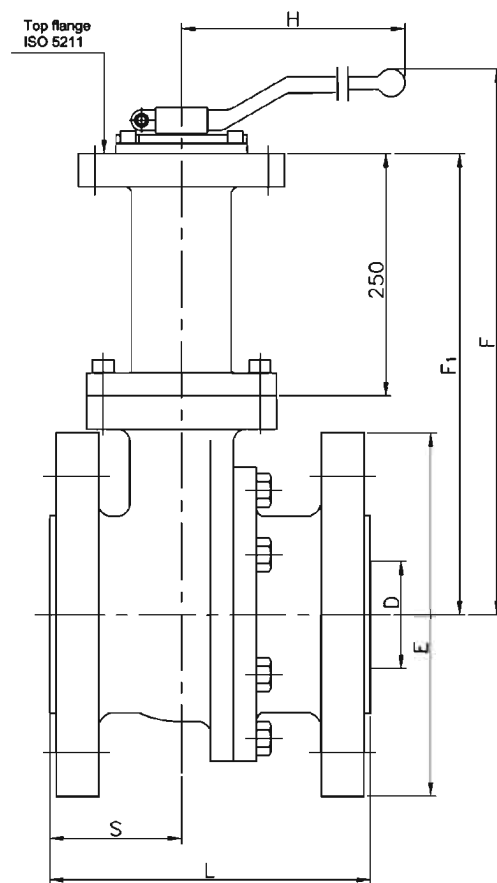


◎主要外形尺寸及连接尺寸

Class 150								
DN	D	H	F	F1	E	L	S	Top Flanged ISO 5211
1/2"	15	185	350	-	90	108	47	F05
3/4"	20	185	352	-	100	117	52	F05
1"	20	185	360	-	110	127	56	F05
1 1/2"	40	293	380	-	125	165	77	F07
2"	50	293	387	-	150	178	92	F07
3"	80	350	437	-	190	203	100	F10
4"	100	350	451	-	230	229	114	F10
6"	150	-	-	425	280	394	165	F12/F14
8"	200	-	-	495	345	457	228	F14
10"	250	-	-	566	405	533	284	F16
12"	300	-	-	630	485	610	324	F25

注Note: 1" =25.4mm

Model: UB251-1R3 低温球阀



B

◎主要外形尺寸及连接尺寸

Class 300								
DN	D	H	F	F1	E	L	S	Top Flanged ISO 5211
1/2"	15	185	350	-	95	140	64	F05
3/4"	20	185	352	-	115	152	76	F05
1"	20	185	360	-	125	165	70	F05
1 1/2"	40	293	380	-	155	190	78	F07
2"	50	293	387	-	165	216	90	F07
3"	80	350	437	-	210	282	100	F10
4"	100	350	451	-	255	305	141	F10
6"	150	-	-	487	320	403	202	F12/F14
8"	200	-	-	531	380	502	251	F14
10"	250	-	-	566	445	568	284	F16
12"	300	-	-	630	520	648	324	F25

注Note: 1" =25.4mm